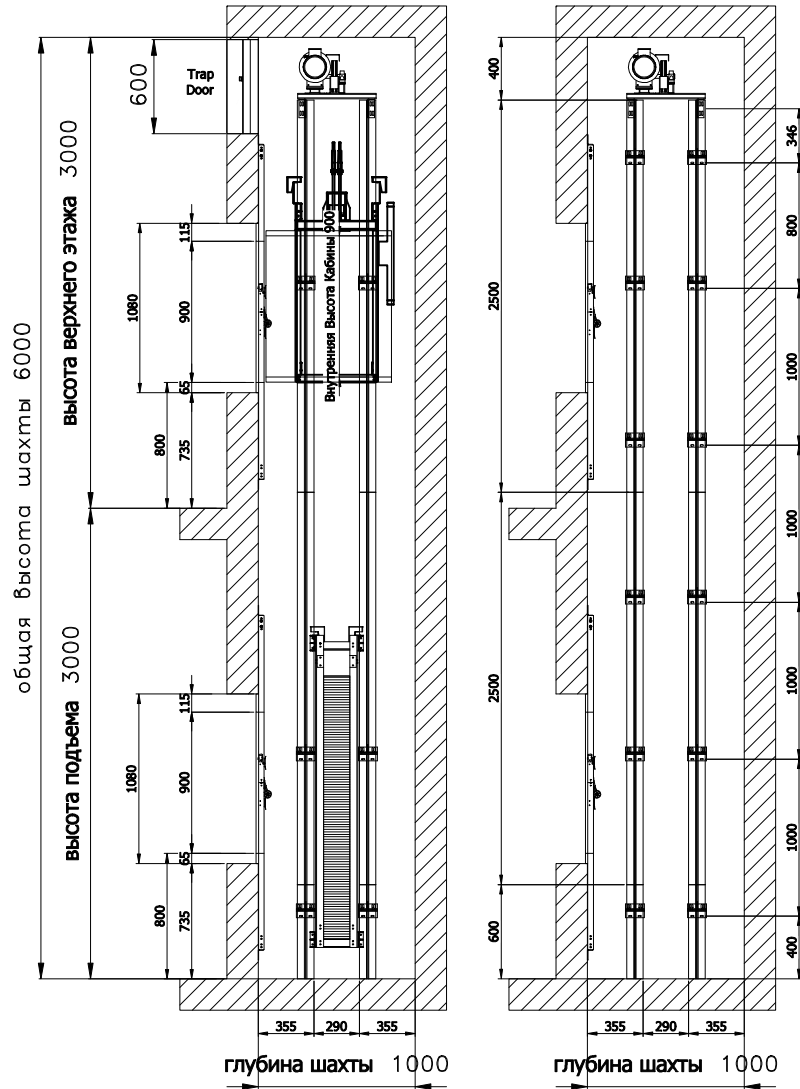


# Вертикальный разрез шахты J-J



Остановка	Расположение двери на стороне	Уровень остановки	Расстояние между этажами
0	A	0	3000
1	A	3000	0

## Краткая техническая характеристика лифта

Наименование параметра	Величина характеристики
Заводской номер	
Модель	DUMBWAITER
Тип	TRACTION
Грузоподъемность, кг/чел.	100/1
Скорость движения кабины, м/сек	0.5
Высота подъема, мм	3000
Число остановок / дверей	2/2
Назначение	Грузовой
Кабина, внут. размеры (Ш x Г x В), мм	900x900x900
Двери шахты Тип	гилютина бокового открывания
Проем (Ш x В), мм	900x900
Система управления	SIMPLEX
Условия эксплуатации	Температура в шахте от +5 до +40 оС Температура в МП от +5 до +40 оС Среда: Ненасыщенная пылью, агрессивными газами, не взрыво и не пожароопасная; относительная влажность не более 80% при 25 оС
Род тока	Переменный 1х Ф
Напряжение, В	220V
Ток Главного Выключателя, А	16
Мощность, кВт	0.75
Стартовый ток, А	3.15
Номинальный ток, А	2.1
###	###

### ТЕХНИЧЕСКИЕ ТРЕБОВАНИЯ К УСТАНОВКЕ ЛИФТА

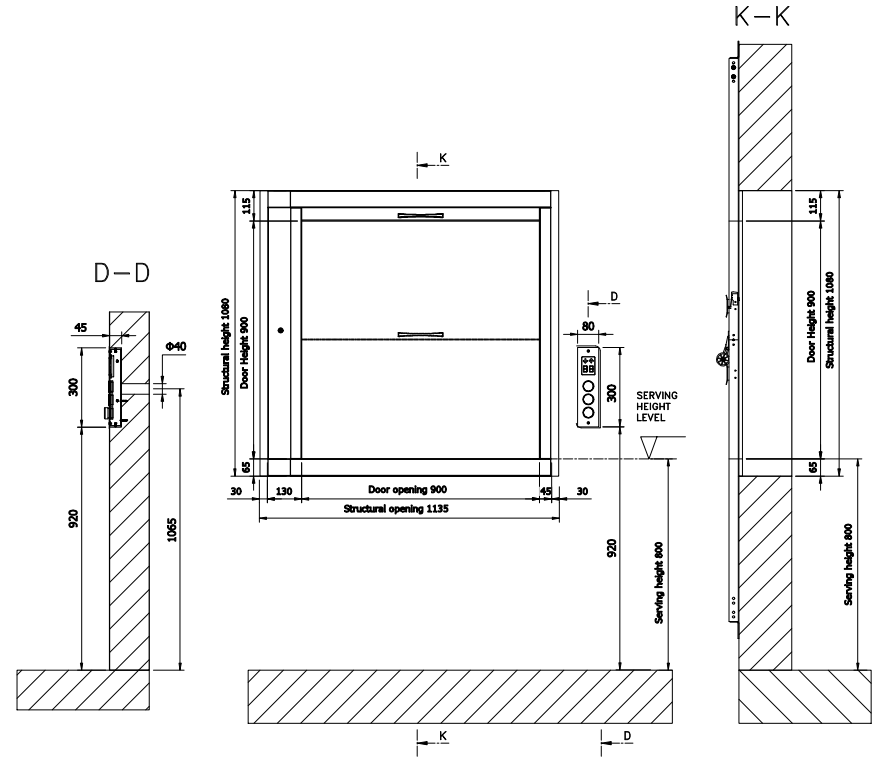
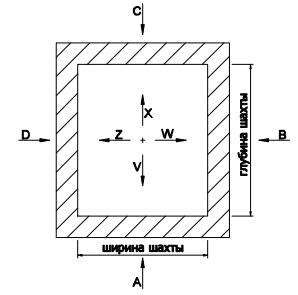
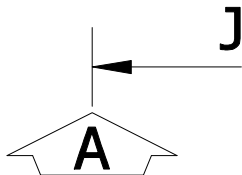
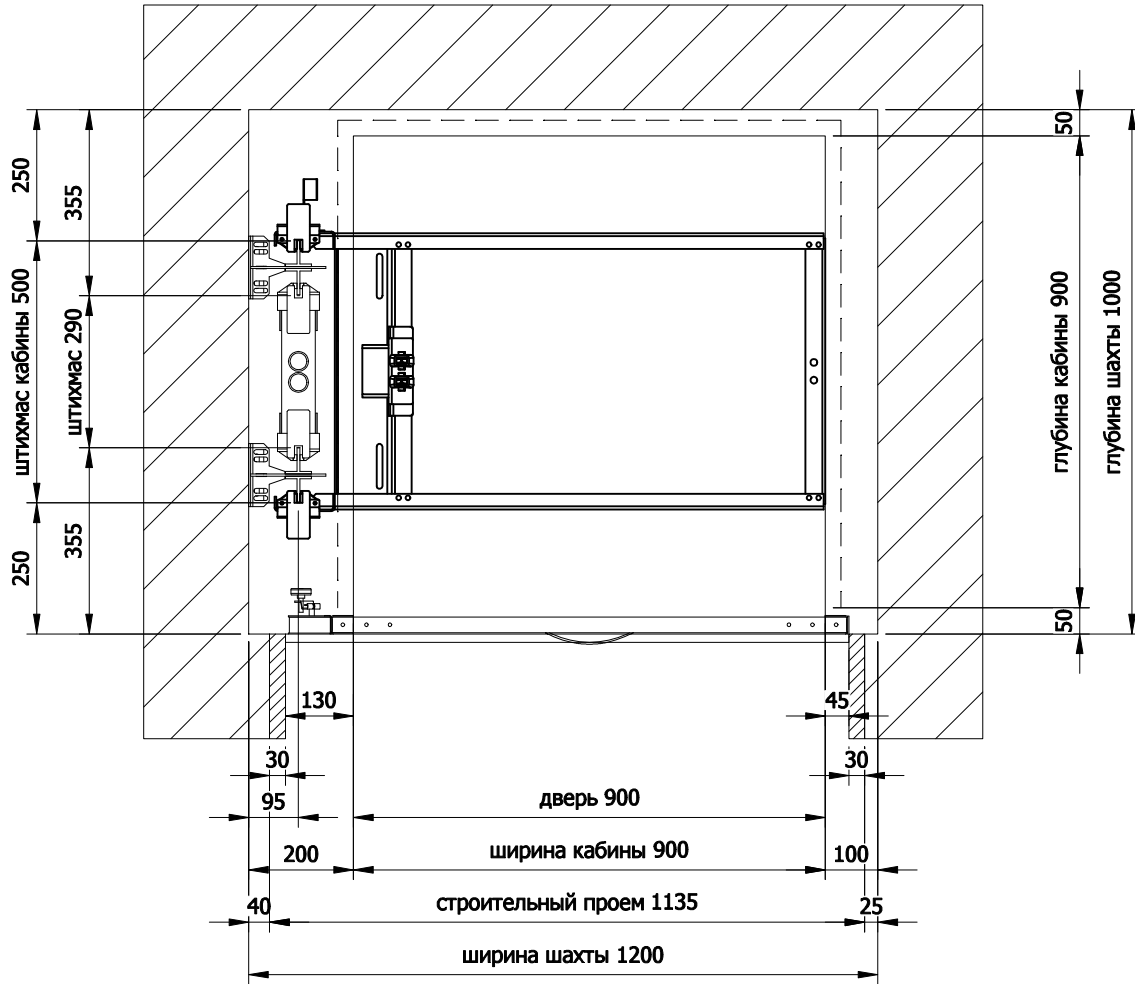
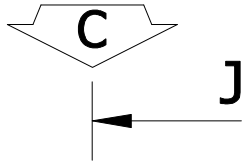
1. Монтаж лифта производить в соответствии с инструкцией по монтажу.
2. Отклонение ширины и глубины шахты от номинальных размеров должно быть не более +25 мм. Разность диагоналей шахты должна быть не более +15 мм.
3. Отклонение от симметричности оси проема дверей шахты относительно общей вертикальной оси их установки должно быть не более 10 мм.
4. Отклонение высоты подъема, глубины приямка и высоты последнего этажа (верхнего этажа) не допускается.
5. В машинном помещении и в шахте лифта должна быть устроена вентиляция, обеспечивающая температуру воздуха в пределах от +5С до +40С. Относительная влажность воздуха не более 80% при температуре +25С.
6. В шахте лифта и в машинном помещении не допускается устанавливать оборудование и прокладывать коммуникации, не относящиеся к лифту, за исключением систем, предназначенных для отопления и вентиляции шахты; при этом пускорегулирующие устройства этих систем не должны располагаться внутри шахты и машинного помещения. Пол машинного помещения должен иметь маслястойкое нескользкое покрытие.
7. Внутренняя поверхность стен шахты со стороны входа в кабину должна быть без выступов и выемок. Отделка внутренней поверхности шахты: строительные швы шахты расшить, покрыть водостойкой краской светлых тонов. При превышении допустимых зазоров необходимо производить сплошную зашивку ниши между шахтными дверями щитами безопасности взамен фартуков шахтных дверей заводской поставки
8. Приямок должен быть защищен от попадания в него грунтовых и сточных вод.
9. Крепление кронштейнов направляющих и дверей, буферных стоек осуществляется сваркой или с помощью дюбелей в соответствии с конструкторской документацией
10. Крепление подвесного кабеля к стене шахты произвести на 1 м выше середины высоты подъема
11. Компенсирующая цепь вводится при высоте подъема более 30 м.
12. Ограничитель скорости после его установки и регулировки должен быть постоянно закрыт кожухом.
13. В машинном помещении должен присутствовать резиновый коврик для электротехнических работ размером 800x500 мм, расположенный перед контроллером.
14. Выполнить заземление шахты и машинного помещения согласно ГОСТ 12.1.019-79
15. Смонтировать постоянное освещение в шахте (см. ГОСТ Р 53780-2010 п.п. 5.5.6.6). Первая и последняя лампа устанавливается на 500 мм от пола приямка и потолка, а далее через 3 м по всей высоте шахты. Смонтировать постоянное освещение в машинном помещении (см. ГОСТ Р 53780-2010 п.п. 5.5.6.8). Выключатели освещения шахты и машинного помещения должны быть размещены в машинном помещении, при этом питание электрического освещения, должно быть выполнено от осветительной сети здания.

### ПРЕДУПРЕЖДЕНИЕ

При не соблюдении пунктов 2,3,4 и 5, до начала установки лифта обращайтесь к заводу для дополнительной информации.

				Лифт Электрический Монтажный чертеж	Лист	Версия
№ докум	Подпись	Дата				
Разраб.					1 / 2	1.0
Пров.						
Т.контр.						
Утв.						
Н.контр.						

# План шахты E-E



№ докум	Подпись	Дата
Разраб.		
Пров.		
Т.контр.		
Утв.		
Н.контр.		

Лифт Электрический  
Монтажный чертеж

Лист	Версия
2 / 2	1.0

**DOPPLER**  
Elevating your World.